



CLÔTURES PLACE,
UNE HISTOIRE
ENTRE VOUS
ET NOUS

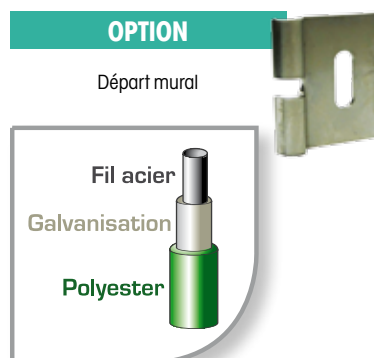
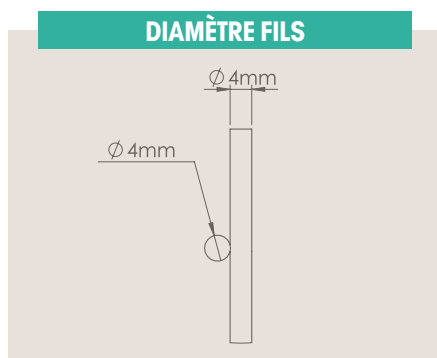
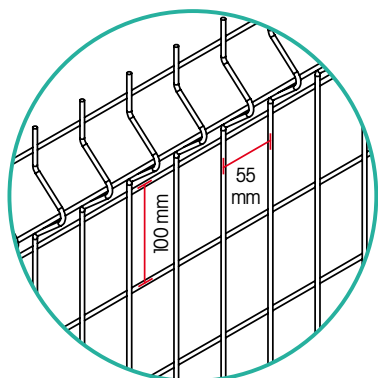
GRILLES
BARREAUDÉES
TUBOPLACE®

CLÔTURES
PANNEAUX
SOUDÉS

LONGUEUR : 2 480 OU 1 980 MM

DIAMÈTRE FILS

OPTION



CONSEILS
DE POSE
SOLIPLACE®

OCCULTANTS
SOLIPLACE

APPLICATION



DOUBLE PROTECTION ANTI CORROSION

- > Panneau en fil d'acier galvanisé selon norme en vigueur
- > Plastification haute adhérence par poudrage polyester, épaisseur minimum de 80 à 120 microns selon coloris

COULEURS STANDARDS



Autres RAL sur demande

CARACTÉRISTIQUES TECHNIQUES

LONGUEUR 2 480 MM

Hauteur des panneaux (m)	Hauteur des poteaux à sceller (m)		Hauteur des poteaux sur platines (m)		Nombre de plis (mm)	Entraxes
	Multipro	Primo	A visser Multipro	Soudées Primo		
0.63	1.05	1.00	0.65	0.70*	2	Poteaux MULTIPRO 2 517,5 mm
1.03	1.45	1.40	1.05	1.10*	3	
1.23	1.65	1.60	1.25	1.30*	3	ou PRIMO 2 519 mm
1.43	1.85	1.90	1.45	1.50*	3	
1.73	2.15	2.20	1.75	1.80	3	
1.93	2.45	2.40	1.95**	2.00	4	

LONGUEUR 1 980 MM

Hauteur des panneaux (m)	Hauteur des poteaux à sceller (m)		Hauteur des poteaux sur platines (m)		Nombre de plis (mm)	Entraxes
	Multipro	Primo	A visser Multipro	Soudées Primo		
0.63	1.05	1.00	0.65	0.70*	2	Poteaux MULTIPRO 2 022,5 mm ou PRIMO 2 024 mm
1.23	1.65	1.60	1.25	1.30*	3	
1.43	1.85	1.90	1.45	1.50*	3	

CLÔTURES
EN ROULEAUX

AGRICOLE

PORTAILS
INDUSTRIELS

PORTAILS ET
PORTILLONS
PIVOTANTS

CGV
CONTACTS

* Possible sur socle pour panneaux jusqu'à 1.43 m inclus - **Platine soudée à partir de H Panneaux 1,93 m