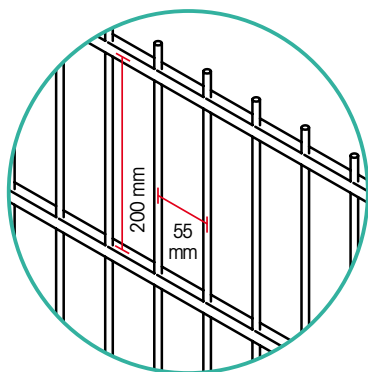


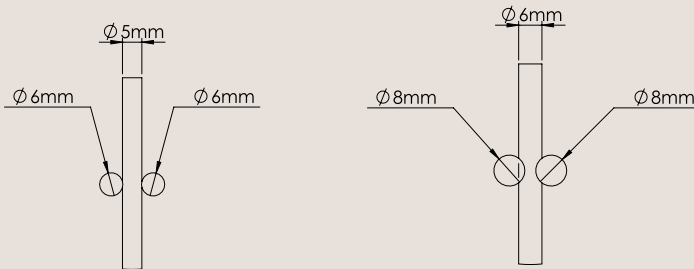
> FORTIPLACE® DOUBLE FILS



LONGUEUR : 2 508 MM



DIAMÈTRE FILS



APPLICATION



Fil acier
Galvanisation
Polyester



CARACTÉRISTIQUES TECHNIQUES

Hauteur des panneaux (m)	Hauteur des poteaux à sceller (m)	Entraxes
	Multipro	
0.63	1.05	Poteau Multipro 6/5/6 : 2 541,9 mm 8/6/8 : 2 540,9 mm
0.83	1.25	
1.03	1.45	
1.23	1.65	
1.43	1.85	
1.63	2.05	
1.83	2.25	
2.03	2.55	
2.23	2.75	
2.43	3.05	

COULEURS STANDARDS



Autres RAL sur demande