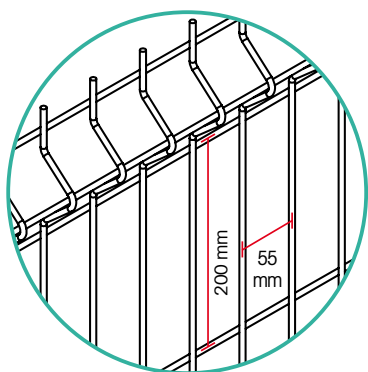


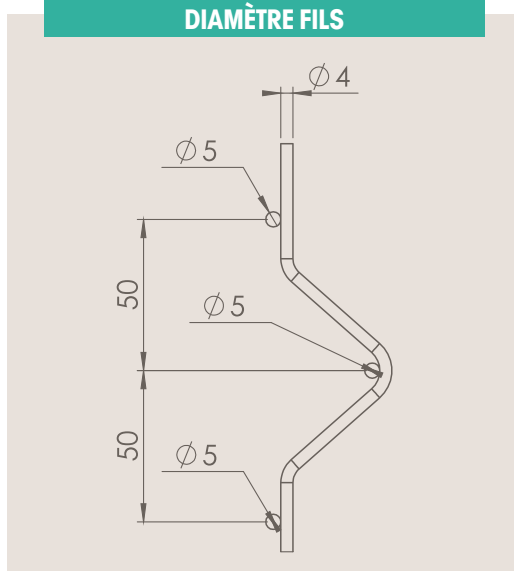


NOUVEAUTÉ

LONGUEUR : 2 480 MM



DIAMÈTRE FILS



OPTION

Départ mural



Fil acier
Galvanisation
Polyester



APPLICATION



Industries



Résidentiel

COULEURS STANDARDS

RAL 6005	RAL 9010
RAL 9005	RAL 7016

Autres RAL sur demande

CARACTÉRISTIQUES TECHNIQUES

Hauteur des panneaux (m)	Hauteur des poteaux à sceller (m)		Hauteur des poteaux sur platines (m)		Nombre de plis (mm)	Entraxes
	Multipro	Primo	A visser Multipro	Soudées Primo		
1.03	1.45	1.40	1.05	1.10*	2	Poteaux Multipro 2 517,5 mm ou Primo 2 519 mm
1.23	1.65	1.60	1.25	1.30*	2	
1.53	1.95	2.00	1.55	1.60	3	
1.73	2.15	2.20	1.75	1.80	3	
1.93	2.45	2.40	1.95**	2.00	3	

* Possible sur socle pour panneaux jusqu'au 1.23 m inclus

**Platine soudée à partir de H Panneaux 1,93 m

DOUBLE PROTECTION ANTI CORROSION

- > Panneau en fil d'acier galvanisé selon norme en vigueur
- > Plastification haute adhérence par poudrage polyester, épaisseur minimum de 80 à 120 microns selon coloris