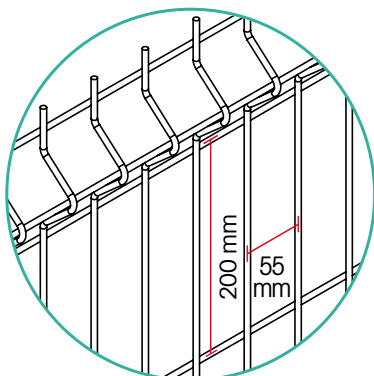


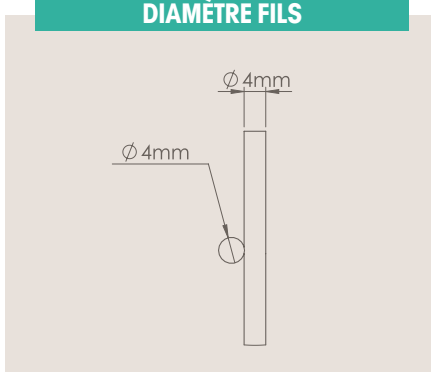
# > SOLIPLACE® PRIMO



**LONGUEUR : 1 980 MM**



**DIAMÈTRE FILS**



**OPTION**

Départ mural



**APPLICATION**



Fil acier  
Galvanisation  
Polyester



**DOUBLE PROTECTION ANTI CORROSION**

- > Panneau en fil d'acier galvanisé selon norme en vigueur
- > Plastification haute adhérence par poudrage polyester, épaisseur minimum de 80 à 120 microns selon coloris

**COULEURS STANDARDS**



Autres RAL sur demande

**CARACTÉRISTIQUES TECHNIQUES**

Hauteur des panneaux (m)	Hauteur des poteaux à sceller (m)		Hauteur des poteaux sur platines (m)		Nombre de plis (mm)	Entraxes
	Multipro	Primo	A visser Multipro	Soudées Primo		
0.63	1.05	1.00	0.65	0.70*	2	Poteaux MULTIPRO 2 022,5 mm
1.03	1.45	1.40	1.05	1.10*	2	
1.23	1.65	1.60	1.25	1.30*	2	
1.43	1.85	1.90	1.45	1.50*	2	ou
1.73	2.15	2.20	1.75	1.80	3	PRIMO 2 024 mm
1.93	2.45	2.40	1.95**	2.00	3	

\* Possible sur socle pour panneaux jusqu'au 1.43 m inclus  
\*\*Platine soudée à partir de H Panneaux 1,93 m