



CLÔTURES PLACE,
UNE HISTOIRE
ENTRE VOUS
ET NOUS

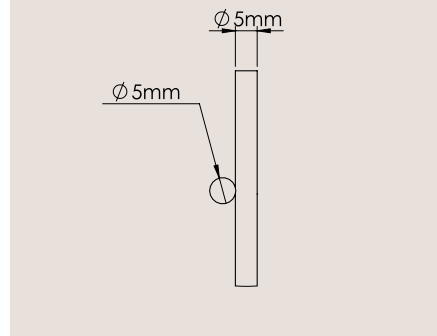
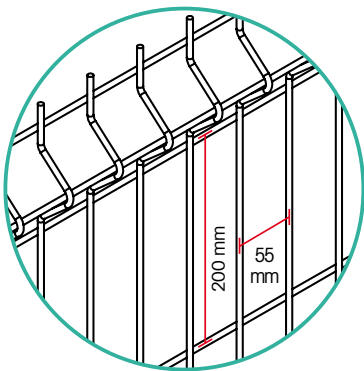
GRILLES
BARREAUDÉES
TUBOPLACE®

CLÔTURES
PANNEAUX
SOUDÉS

LONGUEUR : 2 480 MM

DIAMÈTRE FILS

OPTION



Départ mural



Fil acier
Galvanisation

Polyester



CONSEILS
DE POSE
SOLIPLACE®

OCCULTANTS
SOLIPLACE

APPLICATION



Industries



Entreprises - Collectivités

DOUBLE PROTECTION ANTI CORROSION

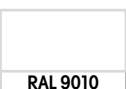
> Panneau en fil d'acier galvanisé selon norme en vigueur

> Plastification haute adhérence par poudrage polyester, épaisseur minimum de 80 à 120 microns selon coloris

COULEURS STANDARDS



RAL 6005



RAL 9010



RAL 9005



RAL 7016

Autres RAL sur demande

CARACTÉRISTIQUES TECHNIQUES

Hauteur des panneaux (m)	Hauteur des poteaux à sceller (m)		Hauteur des poteaux sur platines (m)		Nombre de plis (mm)	Entraxes
	Multipro	Primo	A visser Multipro	Soudées Primo		
0.63	1.05	1.00	0.65	0.70*	2	Poteaux MULTIPRO 2 516,8 mm ou PRIMO 2 518 mm
1.03	1.45	1.40	1.05	1.10*	2	
1.23	1.65	1.60	1.25	1.30*	2	
1.43	1.85	1.90	1.45	1.50*	2	
1.53	1.95	2.00	1.55	1.60	3	
1.73	2.15	2.20	1.75	1.80	3	
1.93	2.45	2.40	1.95**	2.00	3	
2.03	2.55	-	2.05**	-	4	
2.43	3.05	-	2.45**	-	4	

* Possible sur socle pour panneaux jusqu'au 1.43 m inclus

**Platine soudée à partir de H Panneaux 1,93 m

CLÔTURES
EN ROULEAUX

AGRICOLE

PORTAILS
INDUSTRIELS

PORTAILS ET
PORTILLONS
PIVOTANTS

CGV
CONTACTS